

ОПИСАНИЕ ТИПА СРЕДСТВА ИЗМЕРЕНИЙ

Манометры, вакуумметры и мановакуумметры показывающие ДМ 8010, ДВ 8010, ДА 8010

Назначение средства измерений

Манометры, вакуумметры и мановакуумметры показывающие ДМ 8010, ДВ 8010, ДА 8010 (далее по тексту - манометры) предназначены для измерения избыточного и вакуумметрического давления неагрессивных, некристаллизующихся жидкостей, газа и пара.

Описание средства измерений

Принцип действия манометров основан на уравнивании измеряемого давления силами упругой деформации манометрической пружины. Под воздействием измеряемого давления свободный конец пружины перемещается и через передаточный механизм приводит во вращательное движение указательную стрелку манометра.

Манометры изготавливаются в стальном корпусе диаметром 250 мм с радиальным расположением штуцера.

Фотография общего вида манометров приведена на рисунке 1.



Рисунок 1 - Фотография общего вида манометров

Схема обозначения мест для нанесения оттисков клейм приведена на рисунке 2.

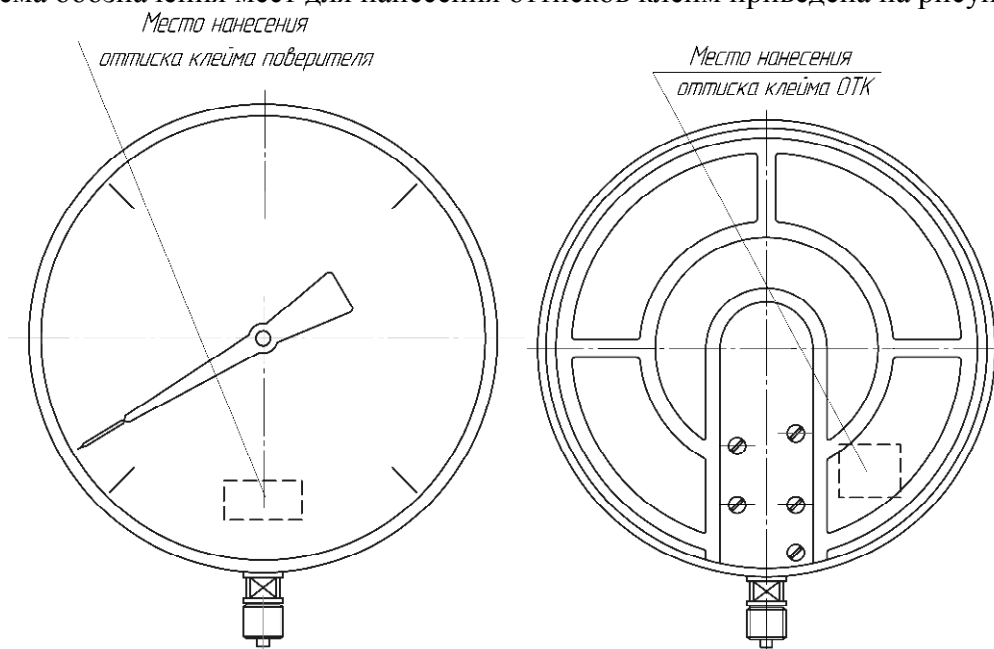


Рисунок 2 - Схема обозначения мест для нанесения оттисков клейм

Схема обозначения места пломбировки от несанкционированного доступа приведена на рисунке 3.

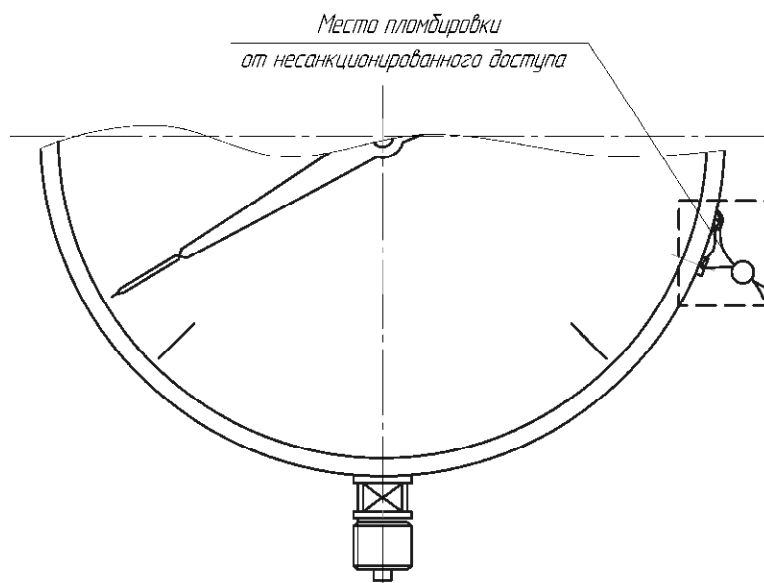


Рисунок 3 - Схема обозначения места пломбировки от несанкционированного доступа

Программное обеспечение
отсутствует.

Метрологические и технические характеристики
приведены в таблицах 1 и 2.

Таблица 1 - Метрологические и технические характеристики манометров

| Наименование характеристики | Значение |
|--------------------------------|--------------------------|
| Диапазоны показаний манометров | Представлены в таблице 2 |
| Класс точности по ГОСТ 2405-88 | 1,5 |

Продолжение таблицы 1

| Наименование характеристики | Значение |
|---|-------------|
| Диапазон измерений избыточного давления, % от диапазона показаний | от 0 до 75 |
| Диапазон измерений вакуумметрического давления, % от диапазона показаний | от 0 до 100 |
| Пределы допускаемой основной приведенной (к диапазону измерения) погрешности измерения избыточного и вакуумметрического давлений, % | ±1,5 |
| Вариация показаний, % | 1,5 |
| Температурный коэффициент в диапазоне температур от -50 до +60, %/°С | 0,06 |
| Степень защиты от проникновения пыли и воды по ГОСТ 14254-96 | IP 40 |
| Группа исполнения по устойчивости к воздействию температуры и влажности окружающего воздуха по ГОСТ Р 52931-2008 | С4 |
| Климатическое исполнение по ГОСТ 15150-69 в диапазоне температур от -50 до +60 * | У2 Т2 |
| Габаритные размеры (диаметр корпуса×глубина×высота), мм, не более | 250×53×284 |
| Масса манометров, кг, не более | 2,2 |
| Средняя наработка на отказ, ч | 100000 |
| Средний срок службы, лет | 10 |
| Примечание - * - В зависимости от исполнения | |

Таблица 2 - Диапазоны показаний манометров

| Обозначение | Диапазоны показаний, МПа | Диапазоны показаний, кгс/см ² |
|-------------|---------------------------------------|--|
| ДМ 8010 | от (от 0 до 0,1) до (от 0 до 60) | от (от 0 до 1) до (от 0 до 600) |
| ДВ 8010 | от -0,1 до 0 | от -1 до 0 |
| ДА 8010 | от (от -0,1 до 0) до (от 0,15 до 2,4) | от -1 до 24 от (от -1 до 0) до (от 1,5 до 24) |

Знак утверждения типа

наносится на циферблат методом цифровой или офсетной печати, а на эксплуатационную документацию - типографским способом.

Комплектность средства измерений

Таблица 3 - Комплектность манометров

| Наименование | Обозначение | Количество | Примечание |
|-----------------------------|------------------|------------|---|
| Манометр | - | 1 шт. | - |
| Паспорт | ПЛКЕ0.283.352 ПС | 1 экз. | для общепромышленного применения |
| | ПЛКЕ0.283.353.ПС | 2 экз. | для экспорта |
| Руководство по эксплуатации | ПЛКЕ0.282.352 РЭ | 1 экз. | допускается прилагать один экземпляр на каждые десять манометров, отправляемых в один адрес, если иное количество не оговорено при заказе |

Поверка

осуществляется по документу МИ 2124-90 «Манометры, вакуумметры и мановакуумметры, напоромеры, тягомеры и тягонапоромеры показывающие и самопишущие. Методика поверки».

Основные средства поверки:

1. Манометр грузопоршневой МП-6 (регистрационный номер в Федеральном информационном фонде 47335-11).
2. Манометр грузопоршневой МП-60 (регистрационный номер в Федеральном информационном фонде 31703-06).
3. Манометр абсолютного давления МПАК-15 (регистрационный номер в Федеральном информационном фонде 24971-03).
4. Манометр грузопоршневой МП-600 (регистрационный номер в Федеральном информационном фонде 47376-11).

Допускается применение аналогичных средств поверки, обеспечивающих определение метрологических характеристик, поверяемых СИ с требуемой точностью.

Знак поверки наносится на корпус манометра согласно рисунку 2 и (или) в свидетельство о поверке, и (или) в паспорт.

Сведения о методиках (методах) измерений
отсутствуют.

Нормативные и технические документы, устанавливающие требования к манометрам, вакуумметрам и мановакуумметрам показывающим ДМ 8010, ДВ 8010, ДА 8010

ГОСТ 2405-88 Манометры, вакуумметры, мановакуумметры, напоромеры, тягомеры и тягонапоромеры. Общие технические условия

МИ 2124-90 Манометры, вакуумметры и мановакуумметры, напоромеры, тягомеры и тягонапоромеры показывающие и самопишущие. Методика поверки

ТУ 4212-001-42368375-01 Манометры, вакуумметры и мановакуумметры показывающие ДМ 8010, ДВ 8010, ДА 8010. Технические условия

Изготовитель

Закрытое акционерное общество «Сектор-М» (ЗАО «Сектор-М»)

ИНН 7021023795

Юридический адрес: 634061, г. Томск, пр. Комсомольский, 62

Телефон: (3822) 41-77-74; факс (3822) 41-77-74

E-mail: sector.m@gmail.com

Испытательный центр

Общество с ограниченной ответственностью «Испытательный центр разработок в области метрологии» (ООО «ИЦРМ»)

Юридический адрес: 142704, Московская область, Ленинский район, г. Видное, Промзона тер., корпус 526

Телефон: +7 (495) 278-02-48

E-mail: info@ic-rm.ru

Аттестат аккредитации ООО «ИЦРМ» по проведению испытаний средств измерений в целях утверждения типа № RA.RU.311390 от 18.11.2015 г.

Заместитель

Руководителя Федерального
агентства по техническому
регулированию и метрологии

С.С. Голубев

М.п.

« ___ » _____ 2017 г.